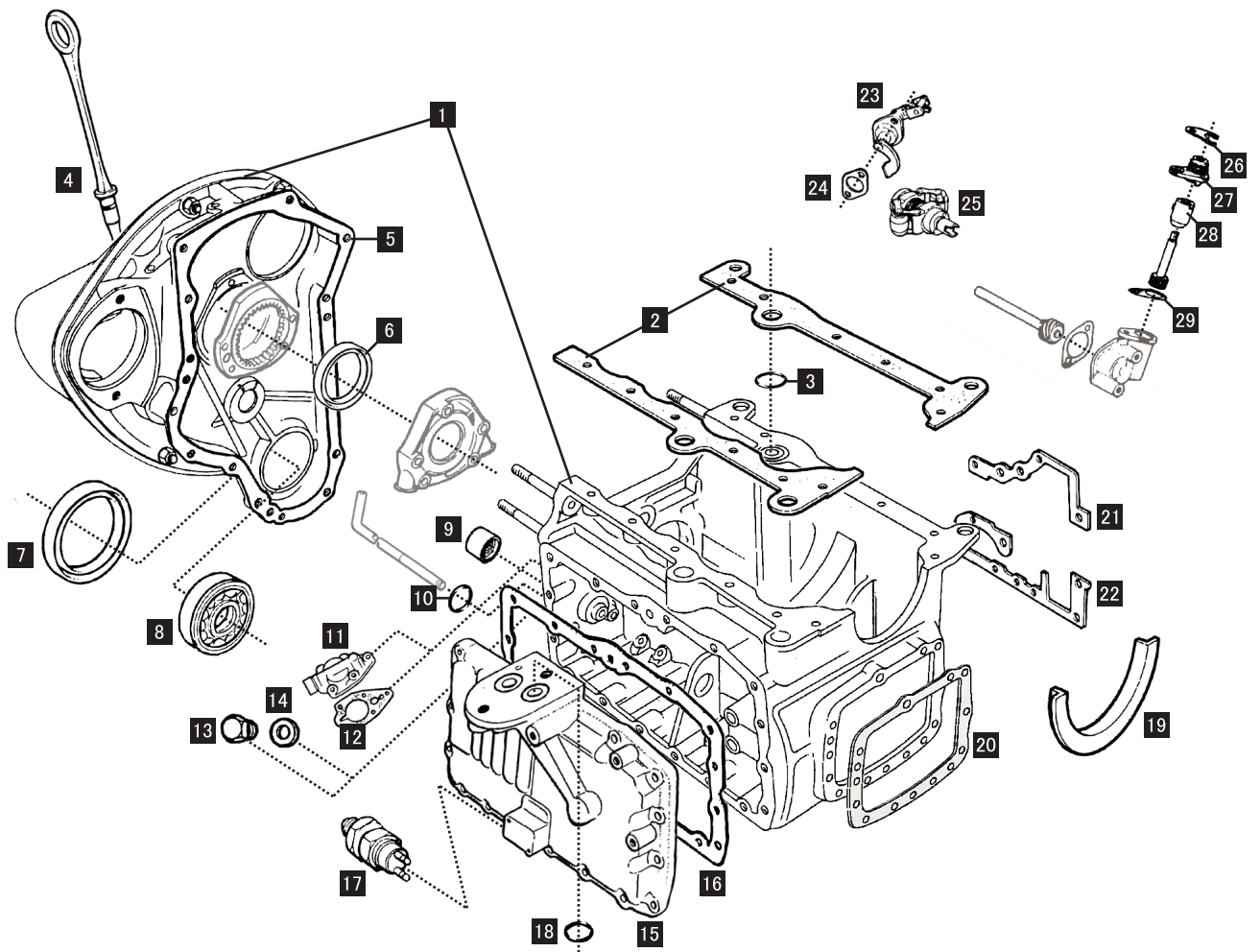


TRANSMISSION [AT] ①



PARTS NUMBER	DESCRIPTION	PRICE	REMARK
★ AT5103	ガスケット&シールキット	¥ 31,500	AT全車
ATB103	〃 (ディスク付)	¥ 43,000	AT全車
1 TGD10053	トランスミッションケース	¥ 70,000	1300cc AT -96Y
TGD10053E	〃 リビルト	¥ 40,000	〃
TGD100990	〃	¥ 70,000	1300cc AT 97Y-
2 GUG703049SG	〃 ガスケット	¥ 1,200	全車
3 LUE10003	〇リング	¥ 1,300	全車
4 DAM7599	ディップスティック	¥ 3,900	-96Y
LQM100700	〃	NLA	97Y-
5 GUG705684GM	フライホイールハウジングガスケット	¥ 3,600	全車
6 BAU4848	オイルシール	¥ 1,850	全車
7 22A784	コンバーターシール	¥ 1,100	全車
8 AAU1365Z	ホールシャフトベアリング / After	¥15,500	全車
9 TUK100320Z	ニードルベアリング / After	¥ 4,000	全車
10 22A1564	〇リング	¥ 400	全車
11 ADU6491	ロープレッシャーバルブ	¥ 7,000	全車
12 GUG705568GM	ロープレッシャーバルブガスケット	NLA	全車
13 DAM7335	ドレンプラグ	¥ 3,300	全車
14 AED172	ドレンプラグワッシャー	¥ 300	全車
15 DAM5246	フロントカバー	¥ 55,000	全車

PARTS NUMBER	DESCRIPTION	PRICE	REMARK
16 GUG705562GM	エンドカバーガスケット	¥ 2,800	全車
17 ADU5066	ニュートラルスイッチ	¥ 9,800	1300cc
18 22A1557	〇リング	¥ 700	全車
19 AHU1959	クランクシャフトシール	¥ 1,600	全車
20 GUG705683GM	エンドカバーガスケット	¥ 1,800	全車
21 GUG705571GM	アッパーガスケット	¥ 250	全車
22 GUG705572GM	ローガスケット	NLA	全車
23 DAM9051S	キックダウンコントロール	¥ 13,800	全車
24 GUG705570GM	〃 ガスケット	¥ 400	全車
25 37H2609	〃 ガバナ	NLA	全車
26 22A862	メーターピニオンプレート	¥ 330	全車
27 DAM8488	〃 プッシュ	NLA	全車
28 2A3624	〃 プッシュ	¥ 1,200	全車
29 GUG705565GM	〃 ガスケット	¥ 550	全車
★ TGD10051E	オートマミッションリビルト ~96	¥ 250,000	AT全車/コア返却有
TGD101010E	オートマミッションリビルト 97~	¥ 250,000	AT全車/コア返却有

表記の価格は平成29年10月17日現在の希望小売価格です。商品の仕様及び価格は予告なく変更される場合があります。